



DOWSIL™ 791 Silicone Weatherproofing Sealant

EIGENSCHAFTEN & VORTEILE

- Ideal für Dehnungs-, Anschluss- und andere Bewegungsfugen
- Neutral vernetzend
- Geringer Geruch
- Entspricht ISO 11600-F&G-25LM
- Beständigkeit gegenüber Ozon, ultraviolettstrahlung und extremen temperaturen
- Gleicht Dehn- bzw. Stauchbewegungen bis $\pm 50\%$ der ursprünglichen Fugenbreite aus

Neutral vernetzendes Dichtungsmittel auf Siliconbasis

ANWENDUNGEN

- DOWSIL™ 791, witterungsbeständige Silicon-Dichtungsmasse, ist ein ein-komponentiger, neutral vernetzender Silcondichtstoff mit niedrigem Modul, der besonders gut für die Wetterabdichtung und Verglasungen von Baufassaden geeignet ist.

TYPISCHE EIGENSCHFTEN

Hinweis für Verfasser von Spezifikationen: Diese Informationen sind nicht für die Erstellung von Spezifikationen vorgesehen.

Test	Parameter	Einheit	Wert
	Vernetzungs-System		Alkoxy
	Verarbeitungstemperatur	°C	+5 bis +40
CTM ¹ 97B	Spezifisches Gewicht		1.50
CTM 364C	Extrusionsgeschwindigkeit	g/Minute	220
CTM 98B	Verarbeitungsfähige Zeit (23°C, 50% rei Luftfeuchtigkeit)	Minuten	20
CTM 95A	Zeit bis zur Klebefreiheit (23°C, 50% rei. Luftfeuchtigkeit)	Minuten	30
CTM 663A Vernetzungsgeschwindigkeit (23°C, 50% rei. Luftfeuchtigkeit)			
	1 Tag	mm	2.0
	3 Tagen	mm	4.0
2 mm dicke S2 Dumb-bells (ISO² 37/DIN³ 53 504)			
CTM 137A	Modul bei 100% Dehnung	MPa	0.45
CTM 137A	Zugfestigkeit	MPa	1.9
CTM 137A	Bruchdehnung	%	700
12x12x50 mm große T.A.Fuge (ISO 8339/DIN 2-8339)			
CTM 677	Modul bei 100% Dehnung	MPa	0.35
CTM 677	Zugdehnung	MPa	0.75
CTM 677	Bruchdehnung	%	380
CTM 99E	Durometer-Härte (Shore A)		29
ISO 7389	Elastische Erholung	%	> 90
ISO 9047	Fugenbeweglichkeit	%	± 50

¹CTM: Corporate Test Method; Kopien von CTMs sind auf Anfrage erhältlich.

²ISO: International Standardisation Organisation

³DIN: Deutsche Industrie Norm

TECHNISCHE SPEZIFIKATIONEN UND NORMEN

- Entspricht den folgenden Normen: SNJF
- ISO 11600 F und G-25LM
- D 18540 Klasse F
- EN 15651 - CE MARK



GEBRAUCHSANWEISUNG

Oberflächenvorbereitung

Stellen Sie sicher, dass die Oberflächen zum Versiegeln trocken, schmutz- und fettfrei sind. Nicht-poröse Oberflächen sollten mit DOWSIL™ R-40 Universal Reiniger gereinigt werden. Vor der Versiegelung sollten die Oberflächen mit einem reinigergetränkten, sauberen und fuselfreiem Tuch sorgfältig gereinigt und anschliessend mit einem zweiten sauberen Tuch abgewischt werden. Poröse Untergründe, wie Beton, Mauerwerk, Mörtel, etc. müssen von losen Partikeln, mit einer Stahlbürste, Schleifscheibe oder Ähnliches, mechanisch gereinigt werden.

Hinweis: Bei der Verwendung von Lösungsmitteln immer für ausreichende Belüftung sorgen! Wärme- und Funkenbildung sowie offenes Feuer unbedingt vermeiden! Lösungsmittelbeständige Schutzhandschuhe tragen! Alle auf dem Lösungsmittelbehälter angebrachten Sicherheitshinweise beachten und befolgen!

Abdeckung

Wir empfehlen, die unmittelbar an die Dichtung angrenzenden Flächen mit einem geeigneten Klebeband abzudecken, um eine Verschmutzung des Untergrunds zu vermeiden und eine saubere Dichtkante zu erzielen. Das Abdeckband unmittelbar nach der Bearbeitung entfernen, bevor die Hautbildung der Dichtungsmasse einsetzt.

UNRESTRICTED - Kann mit jedermann geteilt werden

®TM Marke von The Dow Chemical Company ("Dow") oder verbundenen Unternehmen.

DOWSIL™ 791 Silicone Weatherproofing Sealant

© 2017 The Dow Chemical Company. Alle Rechte vorbehalten.

Primern

Bei vielen gängigen Substraten ist keine Grundierung erforderlich. Informationen erteilt der Technische Kundendienst von und/oder sind dem entsprechendem Leitfaden zur Grundierungswahl zu entnehmen.

Hinterfüllmaterialien

Als Hinterfüllung wird geschlossenzelliges Polyethylen empfohlen, das einen guten Gegendruck gewährleistet und eine dreiseitige Haftung, die die Bewegungsfähigkeit der Dichtungsmasse einschränkt, verhindert.

Abglätten

Um guten Kontakt zwischen Dichtungsmasse und Untergrund zu gewährleisten, muß die Dichtungsmasse innerhalb von 5 Minuten, nach dem Auftragen, abgezogen werden. Durch das Abziehen der Dichtungsmasse wird eine professionelle und glatte Oberfläche erzielt.

Reinigen

Werkzeuge und nicht poröse Oberflächen, auf denen sich überschüssige Dichtungsmasse befindet, sollte vor dem Aushärten mit dem DOWSIL R-40 Universal Reiniger gereinigt werden. Überschüssige Dichtungsmasse auf porösen Oberflächen, sollte erst nach dem Aushärten, durch Schälern, Schneiden oder mit anderen mechanischen Mitteln, entfernt werden. Vorsicht ist geboten, dass Kunststoff-oder beschichtete Oberflächen nicht beschädigt werden.

FUGENKONSTRUKTION

Die Mindestbreite sollte 6 mm betragen. Bei Fugen mit 6–12 mm Breite muss die Dichtfuge eine Mindestdiefe von 6 mm aufweisen. Bei Fugen über 12 mm Breite sollte die Tiefe im Verhältnis 2:1 ausgeführt werden, wobei die maximale Tiefe von 12 mm nicht überschritten werden sollte. Fugenbreiten über 25 mm sind möglich, erfordern jedoch unter

Umständen besondere Auftragsverfahren. Bei besonderen Anwendungen empfiehlt sich die Einholung spezieller Empfehlungen.

Abbildung 1: Tiefe Fuge

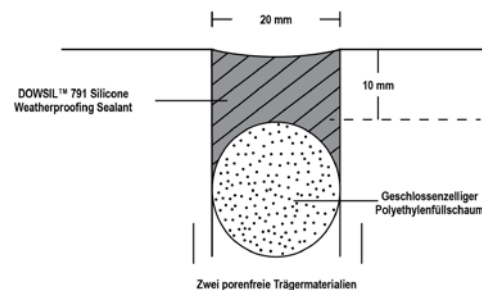


Abbildung 2: Flache Fuge

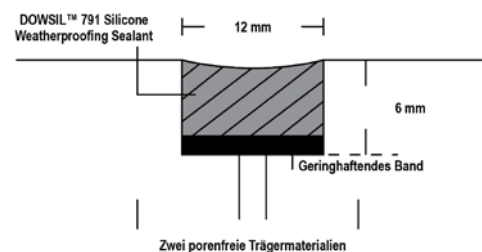
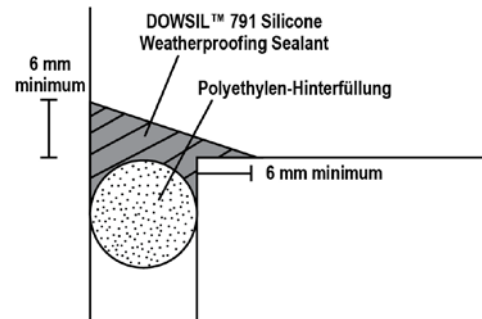


Abbildung 3: Dreiecksfuge



SICHERHEITSHINWEISE FÜR DEN SICHEREN UMGANG ERFORDERLICHE PRODUKTSICHERHEITSINFORMATIONEN SIND IN DIESEM DOKUMENT NICHT ENTHALTEN. VOR GEBRAUCH PRODUKT- UND SICHERHEITSDATENBLÄTTER UND ETIKETTEN AUF DEM BEHÄLTER ZUR SICHEREN HANDHABUNG SOWIE HINWEISE ZU GESUNDHEITSRISIKEN UND GEFAHREN BEIM UMGANG MIT DEM PRODUKT LESEN. DAS SICHERHEITSDATENBLATT IST AUF DER DOW WEB SEITE UNTER DE.CONSUMER.DOW.COM SOWIE BEI IHRER LOKALEN DOW NIEDERLASSUNG BZW. VERTRETUNG ERHÄLTlich. ES KANN AUCH TELEFONISCH BEI IHREM DOW KUNDENSERVICE ANGEFORDERT WERDEN.

HALTBARKEIT UND LAGERUNG

DOWSIL 791 Witterungsbeständige Silicon-Dichtungsmasse sollte kühl und unter trockenen Bedingungen gelagert werden.

Bei Lagerung bei oder unter 30°C in ungeöffneten Originalbehältern beträgt die Haltbarkeit des DOWSIL 791 Witterungsbeständige Silicon-Dichtungsmasse 12 Monate ab Herstellungsdatum.

VERPACKUNG

DOWSIL 791 Witterungsbeständige Silicon-Dichtungsmasse ist in 310 ml Kartuschen und 600 ml Folienbeuteln erhältlich.

FARBEN

DOWSIL 791 Witterungsbeständige Silicon-Dichtungsmasse ist in einer breiten Farbpalette erhältlich. Bitte beachten Sie die Farbkarten.

AUSDRÜCKLICHE EINSCHRÄNKUNGEN (HAFTUNGS-BESCHRÄNKUNG)

Von der Verwendung von DOWSIL 791 Witterungsbeständige Silicon-Dichtungsmasse wird für Glasfassadenkonstruktionen oder Isolierglasfenster abgeraten. DOWSIL 791 Witterungsbeständige Silicon-Dichtungsmasse nicht verwenden auf bituminösen Trägermaterialien, Trägermaterialien auf Naturkautschukbasis, Chloropren oder EPDM oder auf Baustoffen, die Öl, Weichmacher oder Lösungsmittel ausscheiden können.

DOWSIL 791 Witterungsbeständige Silicon-Dichtungsmasse nicht in einem vollkommen abgeschlossenen Raum verwenden, da die Dichtungsmasse zur Aushärtung die in der Luft enthaltene Feuchtigkeit benötigt. Von der Verwendung in verdeckten Fugen oder in Fugen, in denen voraussichtlich mit der Einwirkung physikalischer Kräfte oder mit einer Schleifwirkung zu rechnen ist, wird abgeraten. Ein Ausbluten kann bei porösen Trägermaterialien wie Beton, Marmor, Granit und anderen Natursteinen auftreten. Bei empfindlichen Trägermaterialien sollte eine spezielle Prüfung durchgeführt werden.

DOWSIL 791 Witterungsbeständige Silicon-Dichtungsmasse ist nicht für den Lebensmittelkontakt geeignet.

Unsere Produkte sind weder für medizinische Produkte noch für pharmazeutische Anwendungen geeignet und sind dafür nicht getestet worden.

INFORMATIONEN ZU GESUNDHEIT UND UMWELT

Für alle Fragen bezüglich der Sicherheit der Produkte können sich unsere Kunden an unsere umfangreiche "Product Stewardship" Organisation oder die Abteilung für Produktsicherheit und regelkonformität wenden.

Für nähere Informationen besuchen Sie bitte unsere Webseite de.consumer.dow.com oder wenden Sie sich bitte an Ihre zuständige Dow Vertretung.

HAFTUNGSBESCHRÄNKUNG – BITTE SORGFÄLTIG LESEN

Die in dieser Broschüre enthaltenen Angaben werden aufgrund der bei Dow durchgeführten Forschung nach bestem Wissen gemacht. Da Dow keinen Einfluss auf die Verwendungsart der Produkte und auf die Bedingungen hat, unter denen sie eingesetzt werden, ist trotz dieser Produktinformationen vor dem Einsatz der Produkte unbedingt die Durchführung von Tests erforderlich, um sicherzustellen, dass unsere Produkte im Hinblick auf Leistung, Wirkung und Sicherheit für die spezifische Verwendung durch den Kunden geeignet sind. Vorschläge zur Produktverwendung sind nicht als Anstiftung zu Patentrechtsverletzungen zu verstehen.

Dow gewährleistet nur, dass unsere Produkte der zur Zeit der Lieferung aktuellen Produktbeschreibung entsprechen.

Gewährleistungsansprüche des Kunden und die entsprechenden Gewährleistungspflichten von Dow beschränken sich auf die Lieferung von Ersatz oder die Rückerstattung des Kaufpreises für ein Produkt, das der Gewährleistung nicht entspricht.

IM GESETZLICH ZULÄSSIGEN UMFANG LEHNT JEDE WEITERE AUSDRÜCKLICHE ODER IMPLIZIERTE GEWÄHRLEISTUNG DURCH DOW, EINSCHLIESSLICH DER VERKÄUFLICHKEIT UND VERWENDUNGSEIGNUNG, IST AUSGESCHLOSSEN.

DOW ÜBERNIMMT KEINE HAFTUNG FÜR ZUFALLS- ODER FOLGESCHÄDEN.

de.consumer.dow.com

